

Technisches Datenblatt



Produktmerkmale

Herd kombiniert mit Heißluft-Backofen GN 1/1 - 6x Brenner

Modell	SAP -Code	00002059
---------------	------------------	----------



- Gerätetyp: Kombiniertes Gerät
- Stromverbrauch der Zone 1 [KW]: 4,5
- Stromverbrauch der Zone 2 [KW]: 4,5
- Stromverbrauch der Zone 3 [KW]: 4,5
- Stromverbrauch der Zone 4 [KW]: 4,5
- Stromverbrauch der Zone 5 [KW]: 4,5
- Stromverbrauch der Zone 6 [KW]: 4,5
- Art des internen Teils des Geräts 1 (z. B. Ofen): elektrisch
- Art des internen Teils des Geräts 2 (z. B. Ofen): Heißluft
- Schutz der Kontrollen: IPX4
- Material: AISI 304 obere Platte, AISI 430 Umhüllung

SAP -Code	00002059	Stromverbrauch der Zone 2 [KW]	4,5
Netzbreite [MM]	988	Stromverbrauch der Zone 3 [KW]	4,5
Nettentiefe [MM]	609	Stromverbrauch der Zone 4 [KW]	4,5
Nettohöhe [MM]	900	Stromverbrauch der Zone 5 [KW]	4,5
Nettogewicht / kg]	110.00	Stromverbrauch der Zone 6 [KW]	4,5
Power Electric [KW]	3.130	Art des internen Teils des Geräts 1 (z. B. Ofen)	elektrisch
Wird geladen	230 V / 1N - 50 Hz	Art des internen Teils des Geräts 2 (z. B. Ofen)	Heißluft
Stromgas [KW]	27.000	Breite des internen Teils [MM]	548
Art des Gas	Erdgas, Propan Butan	Tiefe des internen Teils [MM]	360
Anzahl der Zonen	6	Höhe des inneren Teils [MM]	338
Stromverbrauch der Zone 1 [KW]	4,5		

Technisches Datenblatt



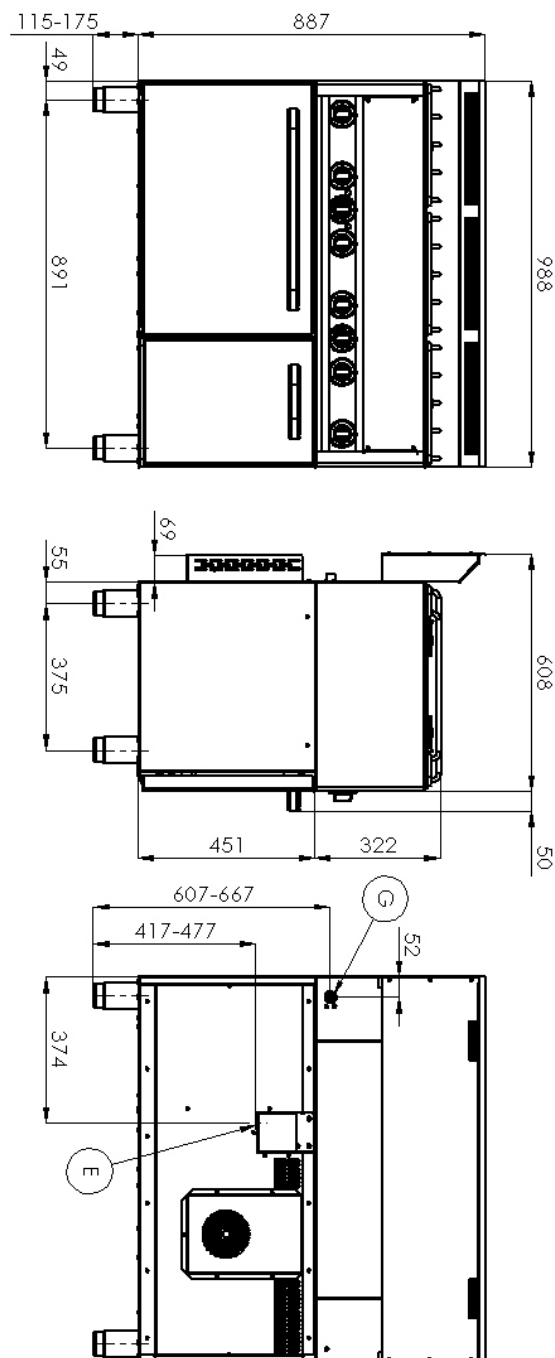
Technische Zeichnung

Herd kombiniert mit Heißluft-Backofen GN 1/1 - 6x Brenner

Modell

SAP -Code

00002059



Herd kombiniert mit Heißluft-Backofen GN 1/1 - 6x Brenner

Modell

SAP -Code

00002059

1

Zentrierte Hochleistungsbrenner

hohe Leistung und Effizienz
Messing entfernbare Brenner
lange Lebensdauer
zerlegbar

- Energieeinsparung (perfekte Verbrennung)
- Sparen Sie Zeit, um Mahlzeiten zuzubereiten
- Einfache Wartung / Reinigung

7

Abnehmbare Badewanne unter den Brennern

Die zerlegte Topplatte auch ohne Werkzeuge

- einfacher zu reinigen
- Möglichkeit zum Waschen in der Spülmaschine
- Einfacherer Service

2

Hygienische Präparate der oberen Platte

Abwesenheit von scharfen Ecken und Kanten (potenzielle Orte, an denen Schmutz haftbar werden kann)
glatte Übergänge

- Einfache schnelle Reinigung

3

Heißer Air -Ofen

Heiß -Luft Backen
hohe Kapazität und Variabilität
Nationärin

- Geeignet für Fleisch, Fisch, gebackene Nudeln, weißes Fleisch, süßes Gebäck
- langes Leben
- Einfache Reinigung

4

Grad des Schutzes von Kontrollen IPX4

Wartung -frei
Wasserbeständigkeit
lange Lebensdauer

- Einsparungen bei Serviceinterventionen
- größere Arbeitssicherheit für das Personal

5

Nationärin

lange Lebensdauer
Edelstahlwiderstand von AISI 304
Das Material rostet nicht

- Einsparungen bei Serviceinterventionen
- Einfache Reinigung und Wartung von Geräten

6

Sicherheitselement - Thermoelement

Sicherer Service für Mitarbeiter
Es gibt keine unnötige Gasleckage
lange Lebensdauer

- Einsparungen bei Serviceinterventionen
- Einfacher und schnellerer Service

Technisches Datenblatt



technische Parameter

Herd kombiniert mit Heißluft-Backofen GN 1/1 - 6x Brenner

Modell

SAP -Code

00002059

1. SAP -Code:

00002059

2. Netzbreite [MM]:

988

3. Nettentiefe [MM]:

609

4. Nettohöhe [MM]:

900

5. Nettogewicht / kg]:

110.00

6. Bruttobreite [MM]:

705

7. Grobtiefe [MM]:

1055

8. Bruttohöhe [MM]:

1120

9. Bruttogewicht [kg]:

115.00

10. Gerätetyp:

Kombiniertes Gerät

11. Konstruktionstyp des Geräts:

mit Unterbau

12. Power Electric [KW]:

3.130

13. Wird geladen:

230 V / 1N - 50 Hz

14. Stromgas [KW]:

27.000

15. Art des Gas:

Erdgas, Propan Butan

16. Schutz der Kontrollen:

IPX4

17. Material:

AISI 304 obere Platte, AISI 430 Umhüllung

18. Indikatoren:

Betrieb und Heizen der Backröhre

19. Arbeitsplatzmaterial:

AISI 304

20. Dicke der Arbeitsplatte [MM]:

0.80

21. Anzahl der Zonen:

6

22. Stromverbrauch der Zone 1 [KW]:

4,5

23. Stromverbrauch der Zone 2 [KW]:

4,5

24. Stromverbrauch der Zone 3 [KW]:

4,5

25. Stromverbrauch der Zone 4 [KW]:

4,5

26. Stromverbrauch der Zone 5 [KW]:

4,5

27. Stromverbrauch der Zone 6 [KW]:

4,5

28. Anzahl der Stromkontrollstadien:

6

Technisches Datenblatt



technische Parameter

Herd kombiniert mit Heißluft-Backofen GN 1/1 - 6x Brenner

Modell

SAP -Code

00002059

29. Sicherheitsthermostat bis zu x ° C:

360

30. Verstellbare Füße:

Ja

31. Anzahl der Brenner/heißen Teller:

6

32. Art der Gaskochzonen:

Messingbrenner

33. Ofentyp:

elektrisch mit Heißluft

34. Art des internen Teils des Geräts 1 (z. B. Ofen):

elektrisch

35. Art des internen Teils des Geräts 2 (z. B. Ofen):

Heißluft

36. Breite des internen Teils [MM]:

548

37. Tiefe des internen Teils [MM]:

360

38. Höhe des inneren Teils [MM]:

338

39. Maximale Temperatur der inneren Kammer [° C]:

300

40. Mindesttemperatur der inneren Kammer [° C]:

50